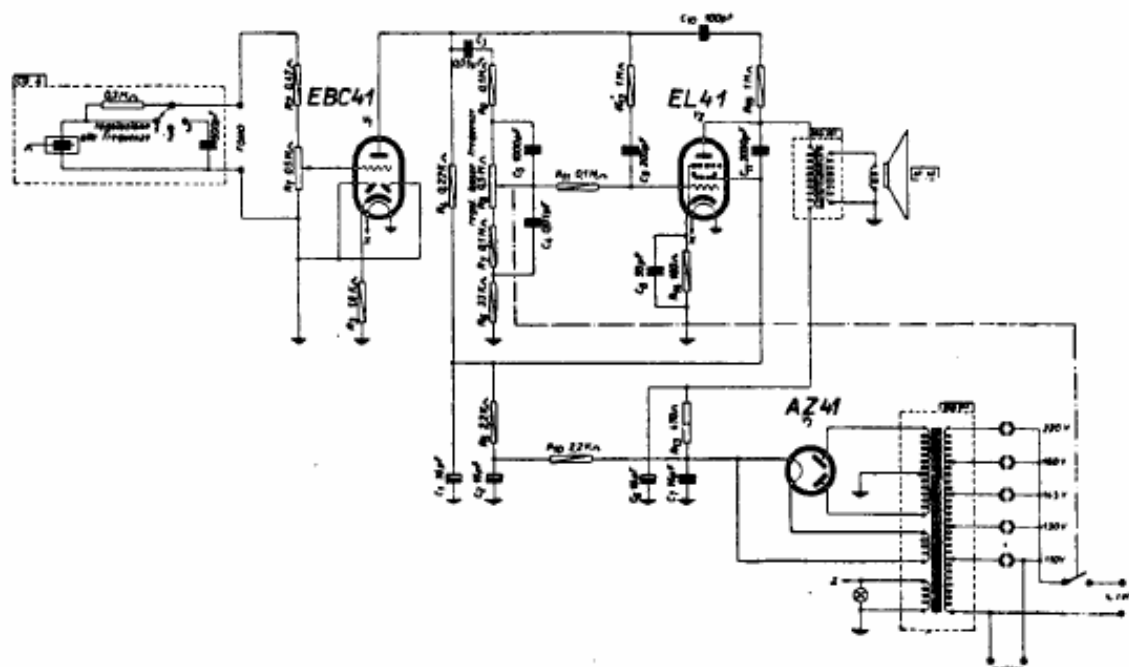


APPARECCHI VOCE DEL PADRONE

DENOMINAZIONE	Valvola	Tens. placca V c.c.	Tens. schermo V c.c.	Tens. pl. oscil. V c.c.	Tens. griglia V c.c.	Corr. catod. mA c.c.	Tens. filam. V c.a.
Mod. 503							
Oscillatrice e sovrappositr.	UCH42	145	58	100	-0,75	0,75	14
Amplificatrice di MF	UF41	145	58			5,3	13
Rivelatrice e CAV	UBC41	75				0,7	14,5
Finale	UL41	155	145		-7,5	46	45
Raddrizzatrice	UY41	165				60	28
Mod. 513							
Oscillatrice e sovrappositr.	ECH42	252	40	105		7,7	6,1
Amplificatrice di MF	EF41	252	40			2,7	6,1
Rivelatrice e CAV	EBC41	75				0,6	6,1
Finale	EL41	256	258		-6,8	35	6,1
Raddrizzatrice	AZ41	2 x 275					3,9
Mod. 1531							
Oscillatrice e sovrappositr.	ECH42	240	40	105		7,7	6,0
Amplificatrice di MF	EF41	240	40			2,7	6,0
Rivelatrice e CAV	EBC41	80				0,6	6,0
Finale	EL41	243	240		-6,1	35	6,0
Raddrizzatrice	AZ41	2 x 260					3,9



VOCE DEL PADRONE - Mod. 303 Fonovalgla - Con giradischi a tre velocità, 78, 45 e 33 giri al minuto, tipo Electrola. Lo schema illustra le caratteristiche dell'amplificatore.